

## 耐熱形配電盤等型式認定の手引（平成25年度版）訂正のお知らせ

JEA 非常用配電盤等認定委員会  
平成25年9月3日現在

認定の手引（平成25年度版）、次の内容の訂正をお知らせします。

頁	訂正	内 容
19	前	5.4 名称盤等 (2) 盤内の機器等に取付ける用途名称板は、 <u>一種耐熱形</u> 又は金属製のものを使用する。 なお、防災電源回路の部分には負荷の名称など赤色の文字で表示する。
	後	5.4 名称盤等 (2) 盤内の機器等に取付ける用途名称板は、 <u>難燃性</u> 又は金属製のものを使用する。 なお、防災電源回路の部分には負荷の名称など赤色の文字で表示する。
54	前	<u>一種耐熱形分電盤 専用形露出式 (T) 記入例</u>
	後	次の頁のように訂正する。
58	前	<u>二種耐熱形分電盤 専用形 記入例</u> 訂正及び不明確な部分あり
	後	次の頁のように訂正する。

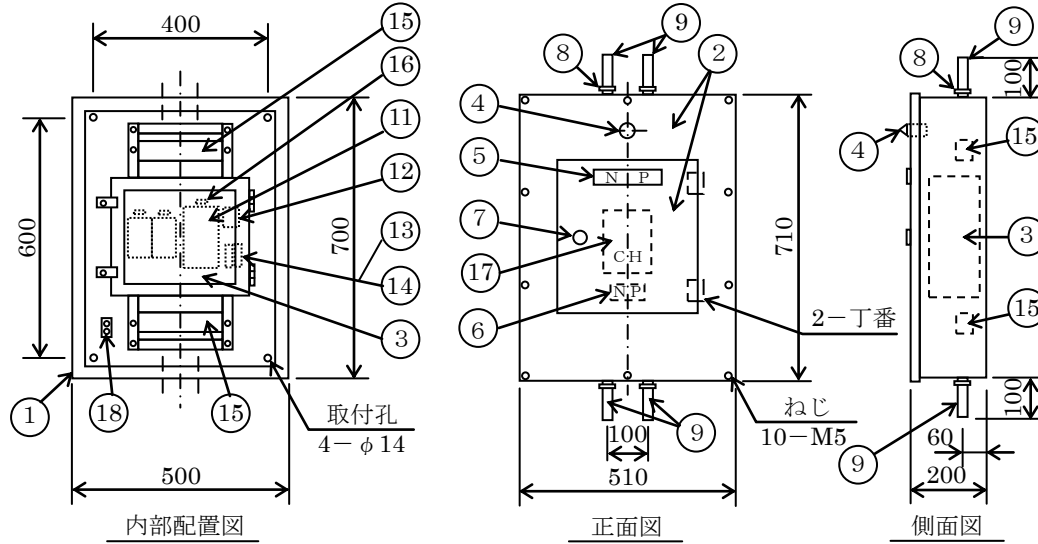
チェックシート 主な訂正箇所を次に示す。

頁	訂正	内 容
96	前	○申請図書 (1) 1. 型式認定申請書
	後	1. 型式認定 <u>更新</u> 申請書
103	前	5.2 取付部品表 (2) 前面枠及びドアの板厚の仕様は、 <u>2.3mm</u> (以上) となっているか。
	後	(2) 前面枠及びドアの板厚の仕様は、 <u>1.6mm</u> (以上) となっているか。
103	前	5.2 取付部品表 (3) <u>耐火</u> 表示灯の仕様に誤りはないか。 〔メーカー、形式、赤色、取付孔径〕 取付孔径：φ15 以上
	後	5.2 取付部品表 (3) 表示灯の仕様に誤りはないか。 〔メーカー、形式、赤色、取付孔径〕 取付孔径：φ15 以上
105	前	○申請図書 (1) 1. 型式認定申請書
	後	1. 型式認定 <u>更新</u> 申請書
107	前	5.2 取付部品表 (2) 前面枠及びドアの板厚の仕様は、 <u>2.3mm</u> (以上) となっているか。
	後	(2) 前面枠及びドアの板厚の仕様は、 <u>1.6mm</u> (以上) となっているか。
107	前	5.2 取付部品表 (3) <u>耐火</u> 表示灯の仕様に誤りはないか。 〔メーカー、形式、赤色、取付孔径〕 取付孔径：φ15 以上
	後	5.2 取付部品表 (3) 表示灯の仕様に誤りはないか。 〔メーカー、形式、赤色、取付孔径〕 取付孔径：φ15 以上

備考：詳細はホームページ チェックシートにて（修正済み）を参照願います。

耐熱形分電盤 専用形露出式 (T) 記入例

外形図例 (供試品)

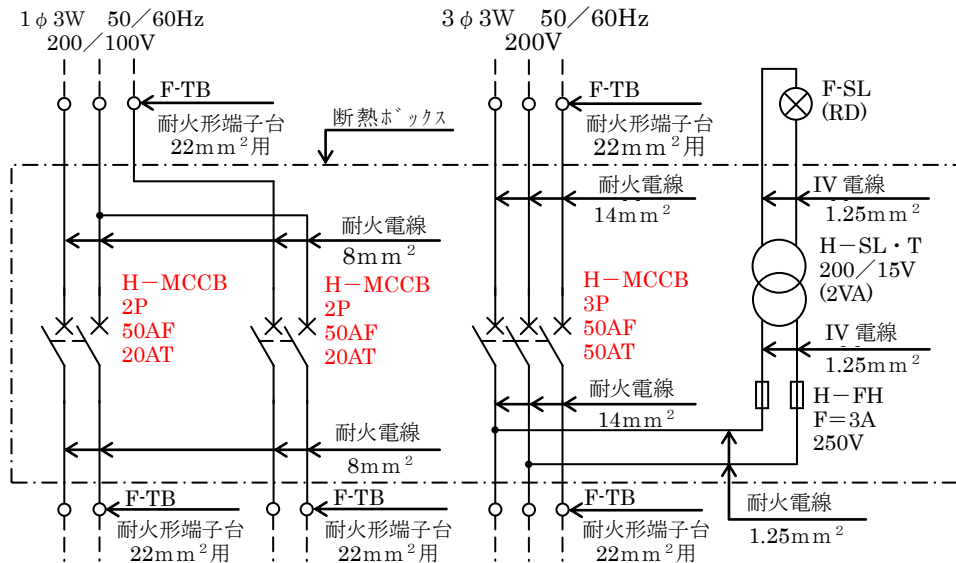


取付部品表

No.	部品名	数	仕様
1	ボックス	1	S S 厚さ 1.6mm
2	前面枠及びドア	1	S S 厚さ 2.3mm
3	断熱ボックス	1	別途 (断熱ボックス構造図に記載)
4	耐火形表示灯	1	耐火形登録品 赤色 ○○製 形式○○
5	名称板	1	アクリル板、寸法 200×40×2.0mm
6	銘板	1	黄銅製、厚さ 0.8mm
7	耐火形扉用把手	1	耐火形登録品 ○○製 形式○○
8	電線貫通金物	4	鋼製 31
9	耐火電線	1式	認定品 (JCT <u>シテイ</u> 、JCMA <u>シテイ</u> )
10	I V 電線	1式	
11	耐熱形配線用遮断器	3	一種耐熱形認定品○○製 形式○○
12	耐熱形表示灯用変圧器	1	一種耐熱形登録品○○製 形式○○
13	耐熱形ヒューズホルダ	2	一種耐熱形登録品○○製 形式○○
14	表示灯用ヒューズ	2	○○製 ガラス管ヒューズ (消弧剤入り)
15	耐火形端子台	1式	耐火形認定品 ○○製 型式○○
16	用途名称板	3	一種耐熱形登録品○○製 形式○○
17	図面ホルダ	1	金属製
18	接地端子	1	5.5mm <sup>2</sup>

保護板及び電線の図示は省略した。

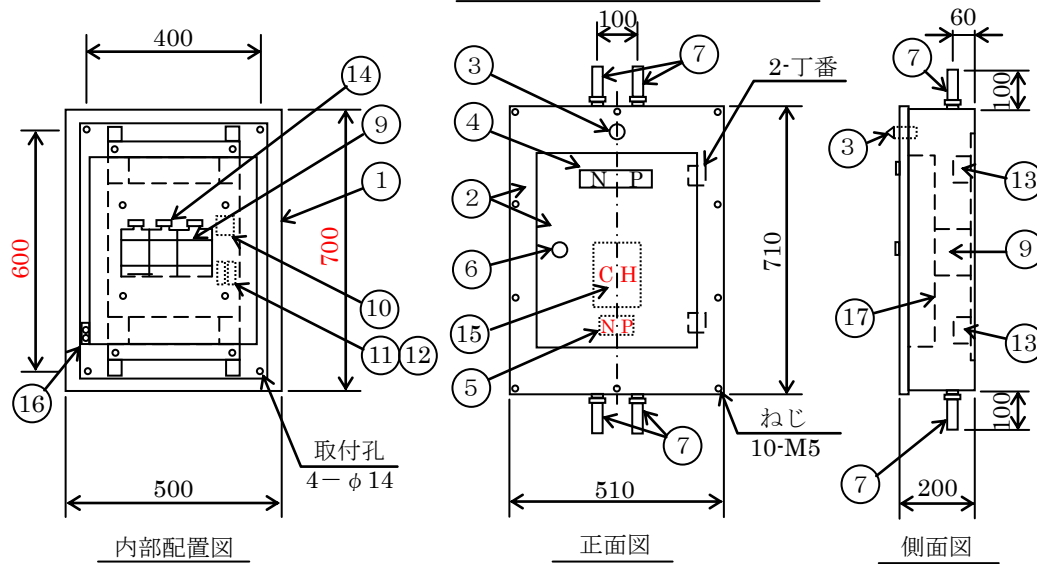
回路構成図 (供試品)



型式区分： 一種耐熱形分電盤 専用形露出式 (T)

二種耐熱形分電盤 専用形 記入例

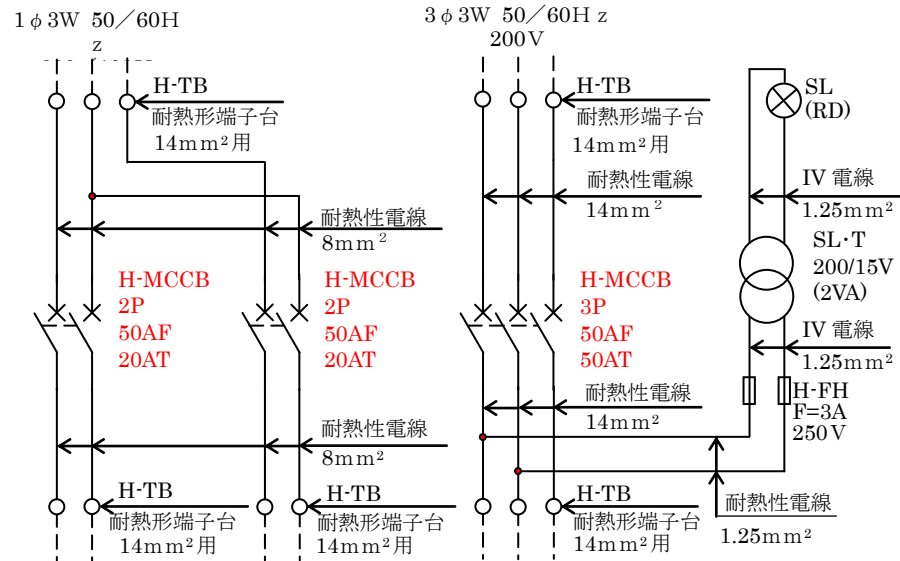
外形図例 (供試品)



取付部品表

No.	部品名	数	仕様
1	ボックス	1	SS厚さ 1.6mm
2	前面枠及び扉	1	SS厚さ 1.6mm
3	表示灯	1	赤色 取付孔径φ○○
4	名称板	1	アクリライト板、寸法 200×40×2.0mm
5	銘板	1	黄銅製、厚さ 0.8mm
6	扉用把手 (金属製)	1	○○製 形式○○
7	耐熱性電線	1式	HIV電線 又は 認定品 (JCT [シテ]、JCM [シテ])
8	I V電線	1式	
9	耐熱形配線用遮断器	3	二種耐熱形認定品○○製 形式○○
10	表示灯用変圧器	1	○○製 形式○○
11	耐熱形ヒューズホルダ	2	二種耐熱形登録品○○製 形式○○
12	表示灯用ヒューズ	2	○○製 ガラス管ヒューズ (消弧剤入り)
13	耐熱形端子台	2	二種耐熱形登録品○○製 形式○○
14	用途名称板	3	難燃性
15	図面ホルダ	1	金属製
16	接地端子	1	5.5mm <sup>2</sup>
17	保護板	1	SS厚さ 1.6mm

回路構成図 (供試品)



型式区分： 二種耐熱形分電盤 専用形